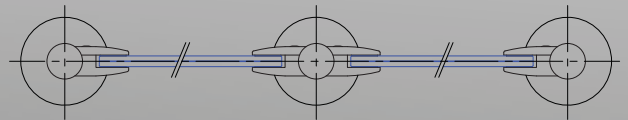
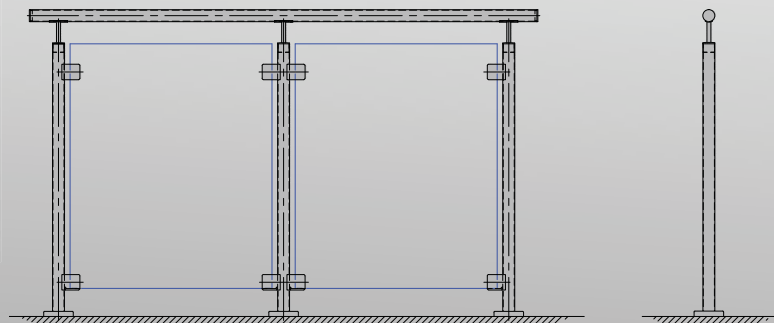


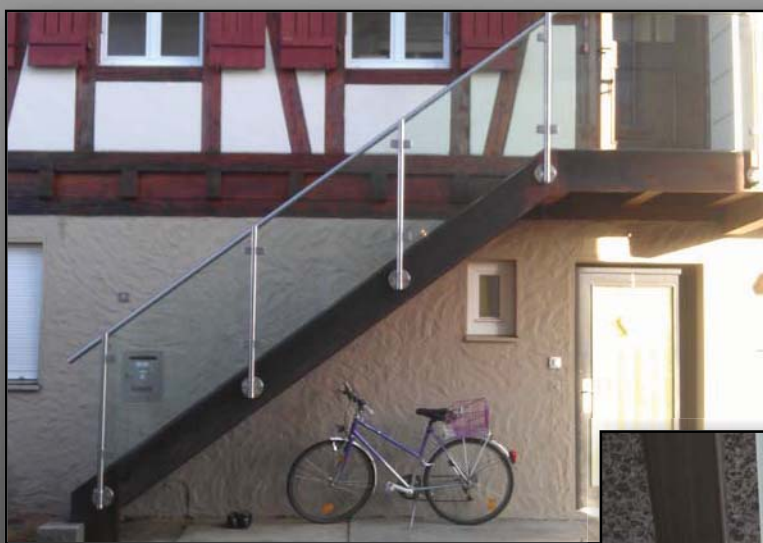
Glasgeländer mit Pfosten



Glas Reinhard AG
Sonnmatthof 1
6023 Rothenburg
Tel 041 319 40 00
Fax 041 319 40 01
www.glasreinhard.ch
info@glasreinhard.ch



- Geprüftes Geländersystem
- Zulässige Gebäudekategorien A,B,C (Wohn, Büro und Verkaufsflächen)
- Profile in hochwertigem Chromstahl
- Ausführung rund oder eckig möglich



- Ausführliche und individuelle Beratung
- Technische Planung
- Anfertigung nach Mass
- Fachmännische Montage
- Endprodukt das Freude bereitet